

ニッシンくんの 学習室 (8)



スペイン

マンサナレス・エル・レアル城



15世紀に築かれ、イスラム風の色濃い外観で切石積みの実戦的で戦闘的な城塞風だが、内部は領主の館としても使われていたので、回廊・窓などには入念な装飾(プラテレスコ)がみられる。建物の右手の回廊からは、城から湖にかけての新しい村、湖、そしてその先にはまばらな緑のある山並みが望める。

●もくじ●

ニッシンくんの学習室(8)..... 1
 製品紹介..... 4
 銀座水族館..... 6
 ニッシンナウ..... 8
 健康手帳..... 13

前回までに、「冷凍装置を構成する機器」のうち圧縮機、熱交換器についてのべましたので、今回は、「附属機器」についてのべます。

3. 冷凍装置を構成する機器

(6) 附属機器

A. 受液器

受液器は、凝縮器で凝縮した液化冷媒を一時的に貯える圧力容器です。

この受液器によって蒸発器内の冷媒量が変化しても、これを吸収して、冷却装置の運転が円滑に行われます。

受液器には、通常、液量が分かるように反射式の液面計が取り付けられています。

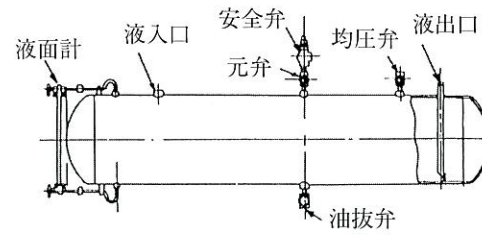
受液器には、高圧受液器と低圧受液器の2つがあります。

高圧受液器とは、凝縮器で液化した冷媒を高圧の状態では貯える容器で、もっとも一般的な受液器です(第1図参照)

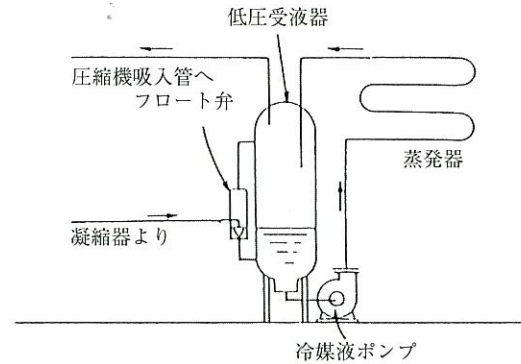
フロン式の小形コンデンシングユニットでは、水冷式凝縮器に冷媒液を貯えるために下部に空間を設けたコンデンサ・レシーバが多く用いられています。

低圧受液器とは、凝縮器を出た凝縮冷媒液をいったんフロート弁などで減圧して低圧の状態では貯える容器です。(第2図参照)

この受液器から冷媒液ポンプで蒸発器に液を送り、循環させて冷却する冷媒液循環式冷凍冷却システムで使用されています。



第1図 高圧受液器



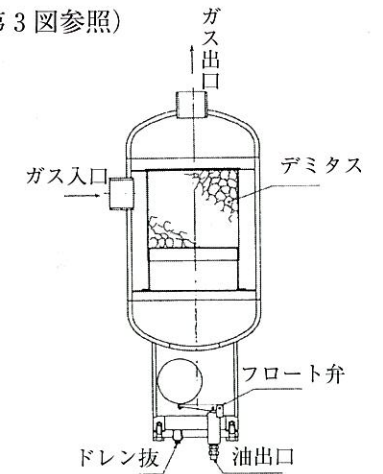
第2図 低圧受液器

B. 油分離器

冷凍冷却装置用圧縮機では、強制給油による油潤滑が行われているので、吐出ガス中に潤滑油の微粒が含まれます。そのため、潤滑油の微粒が冷凍冷却システムに流れ込むと、凝縮器や蒸発器でその冷却面が油膜で包まれて伝熱作用が悪くなります。これを防ぐために圧縮機の吐出側に油分離器を取り付けて、先の系統への油の循環量を少なくするようにします。

フロン用としては、立型円筒の中に旋回板を設けて遠心力で分離するもの、デミスタ(金網)で分離するものなどが多く用いられています。また、フロン用については、吐出ガス温度が低く油の劣化が少ないので、油分離器に浮子弁を取り付けて自動的に油を圧縮機のクランクケースに戻すようになっています。

(第3図参照)

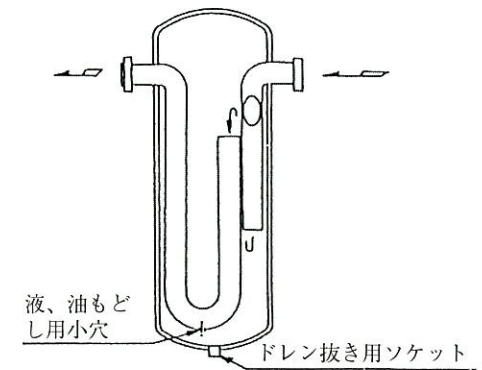


第3図 浮子弁付油分離器

C. 液分離器

蒸発器から圧縮機に吸入される冷媒蒸気は、ときには液粒が混じって吸入されることもあります。液粒の量が多くなると液を圧縮することになり、圧縮機を破損する事故が発生する恐れがあります。

この現象を「液戻り」とか「液バック」と呼んでいます。これを防ぐために液分離器を蒸発器出口から圧縮機吸込口に連絡する吸込み管に取り付け、ここで蒸気中の液粒を分離して、蒸気だけを圧縮機に吸込ませるようにします。(第4図参照)



第4図 フロン用液分離器

